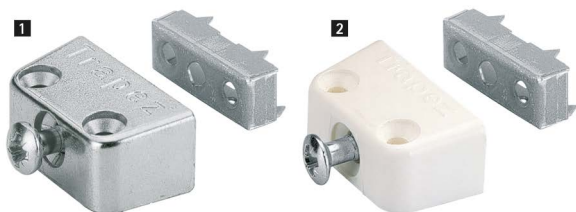


Trapeziumvormig verbindingsbeslag

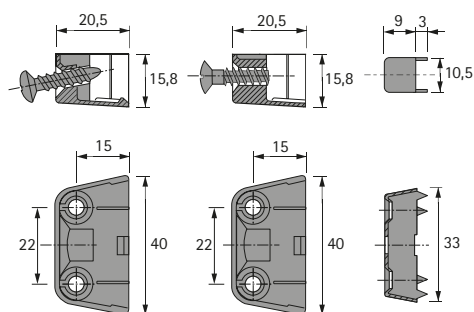
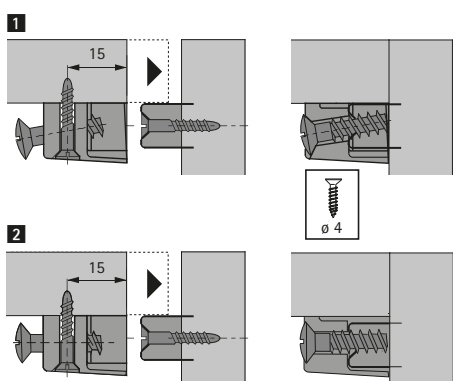
► TZ 4, TZ 4 STD

TZ 4



- Met voormonteerde schroef
- TZ 4 geheel metaal, bijzonder montagevriendelijk dankzij schuin geplaatste schroef
- Onderste deel met tanden
- Behuizing: spuitgietzink of kunststof
- Onderste deel: staal

Oppervlak / kleur	Bestelnr.	VE
vernikkeld	0 020 843	1/100 st.
wit	0 013 104	1/100 st.



TZ 4 STD



- Met voormonteerde schroef
- Eenvoudige montage via de arrêtereus in het bovendeel
- Het uitzetten/krimpen van massief hout wordt opgevangen met een slobgat in de speling van 4 mm
- Behuizing: vernikkeld spuitgietzink
- Onderste deel: staal

Bestelnr.	VE
0 020 891	1/100 st.

